

ErwinBaudendistel

Berechnung + Simulation

Kirchholzstr. 15
79737 Herrischried
Fon: 07764 929883
baudendistel.erwin@vdi.de
www.eb-fem.de

Dienstleistungsangebot

Statik, Dynamik, Temperatur

- Festigkeitsnachweise (statisch, dynamisch) für Einzelteile, Baugruppen und Mechanismen
- Bauteiloptimierung (Beanspruchung, Steifigkeit, Gewicht)
- Instabilität (Knicken, Beulen)
- Temperaturfelder, Temperaturspannungen
- Bruchmechanische Nachweise, Schadensanalysen

Lebensdaueranalysen

- Wechselnde Beanspruchung
- Breitbandrauschen

Software

FE-Solver

Statik, Dynamik
Temperatur

Lebensdauer

ABAQUS
Standard

NX-NASTRA
N

WinLife

Software

Modellierung, Auswertung

FEMAP

ABAQUS
CAE

CAD-Schnittstellen:
CATIA, STEP, ACIS,
Parasolid, Solid Edge,
Solid Works, IGES,..

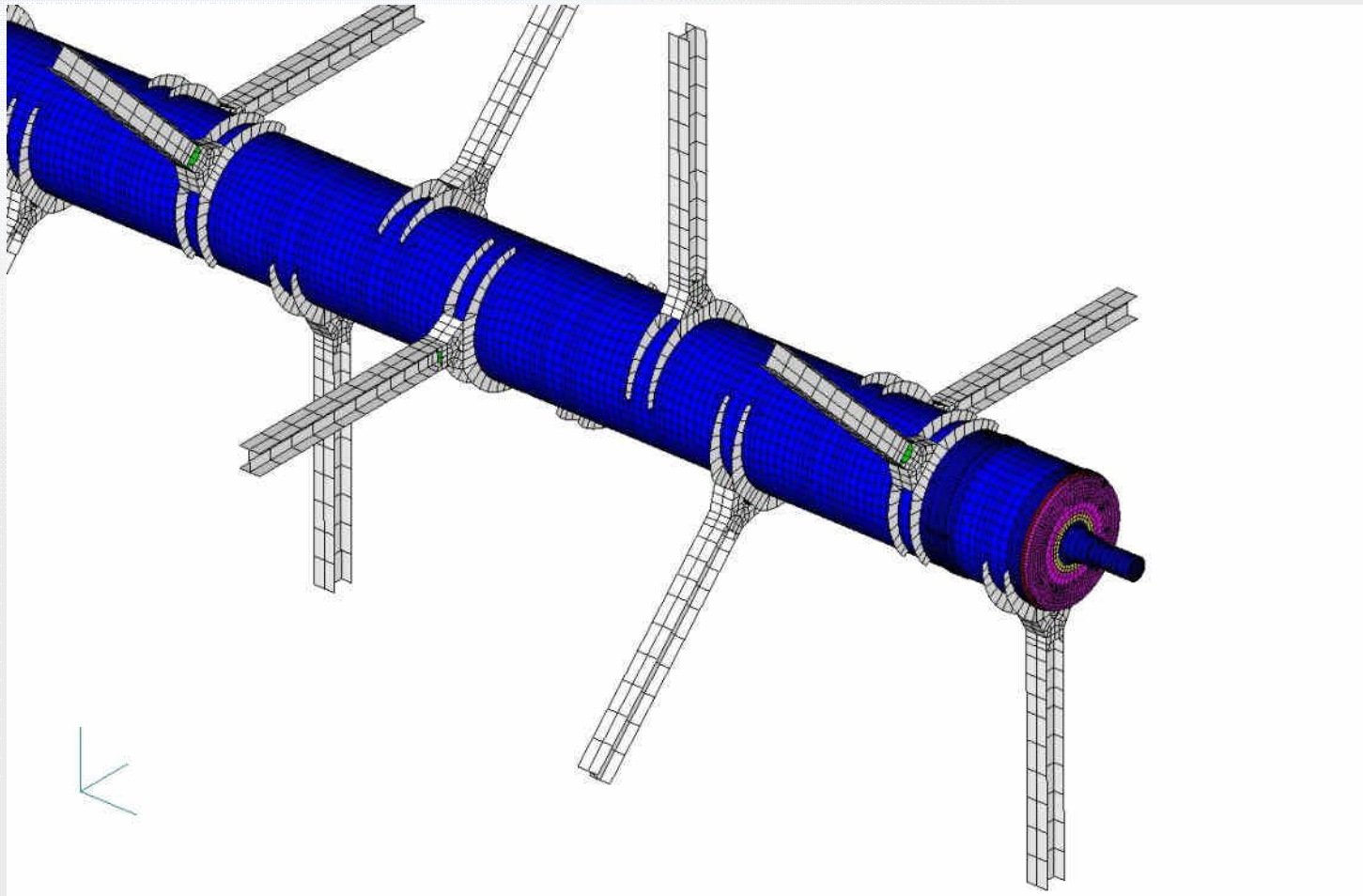
Solverschnittstellen:
NASTRAN, ABAQUS,
LS-DYNA, ANSYS,
MARC, WinLife,..

IGES, STEP
NASTRAN

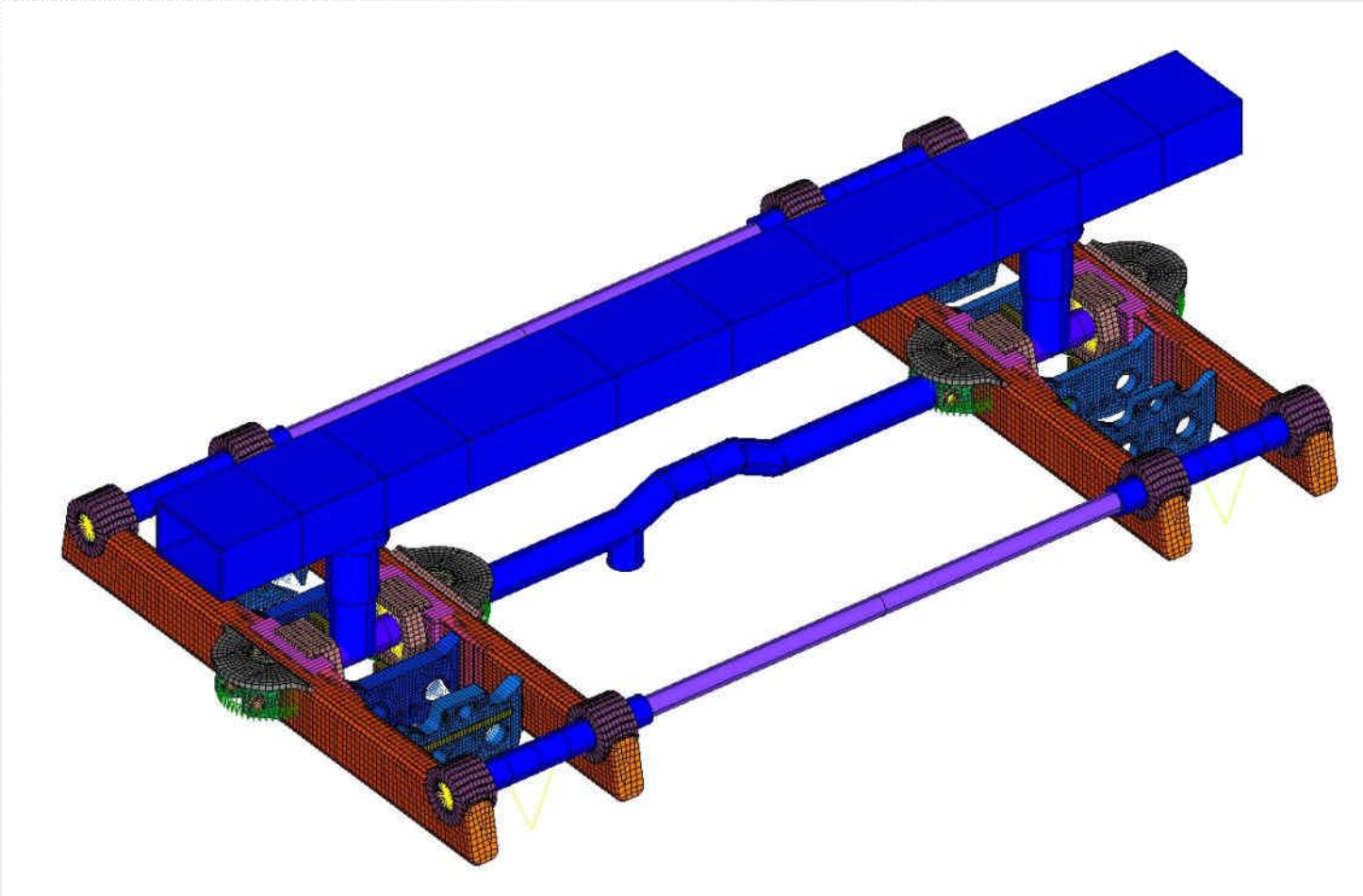
Gussteil – Optimierung Steifigkeit



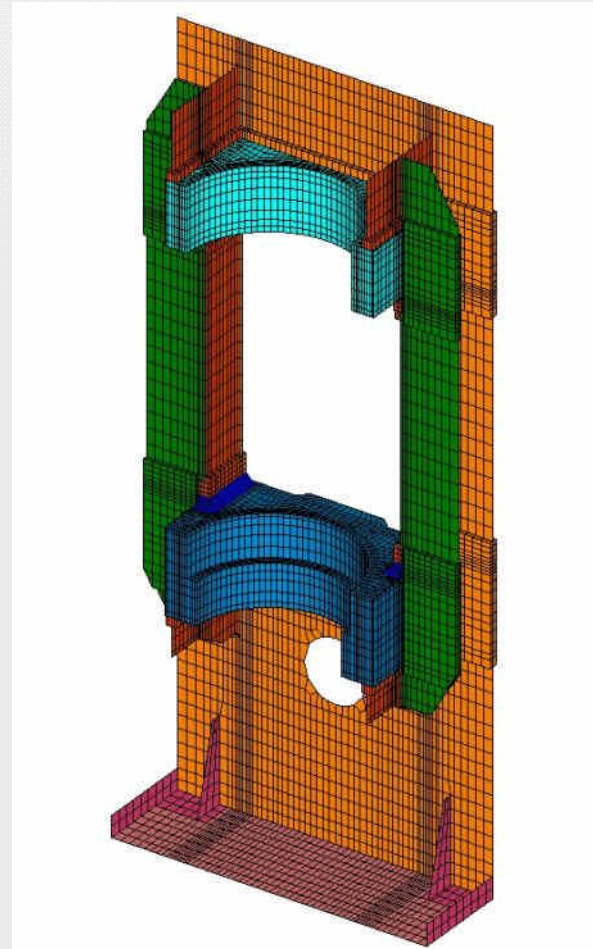
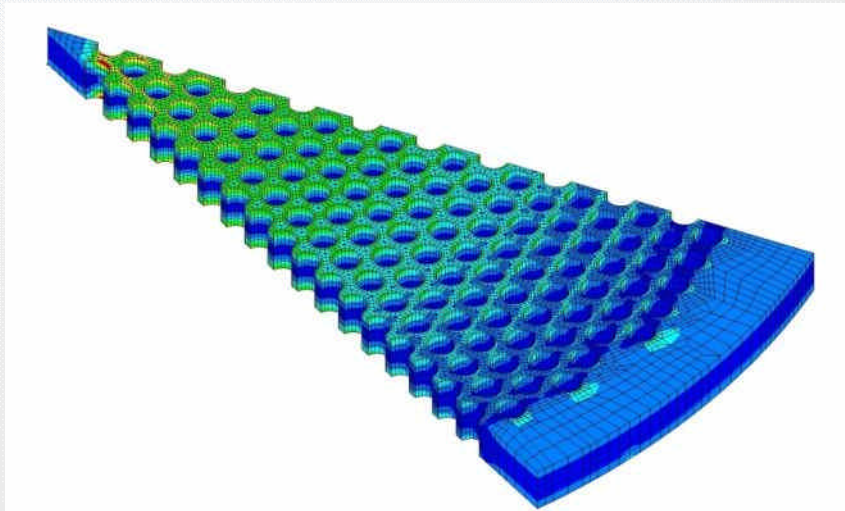
Statik - Spannungsnachweis



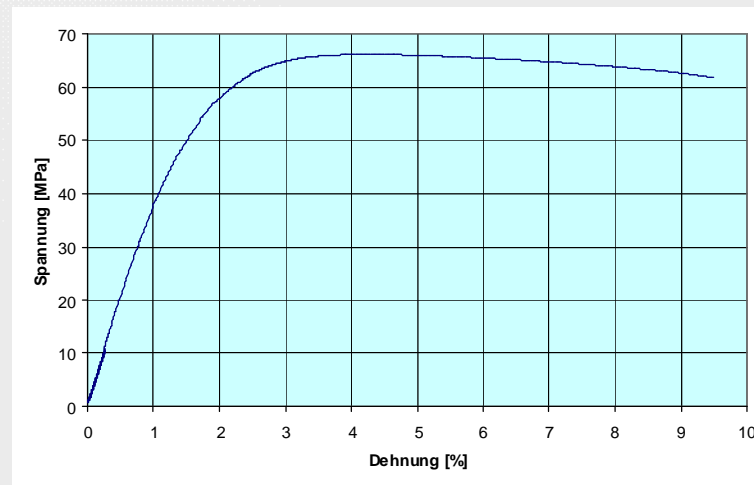
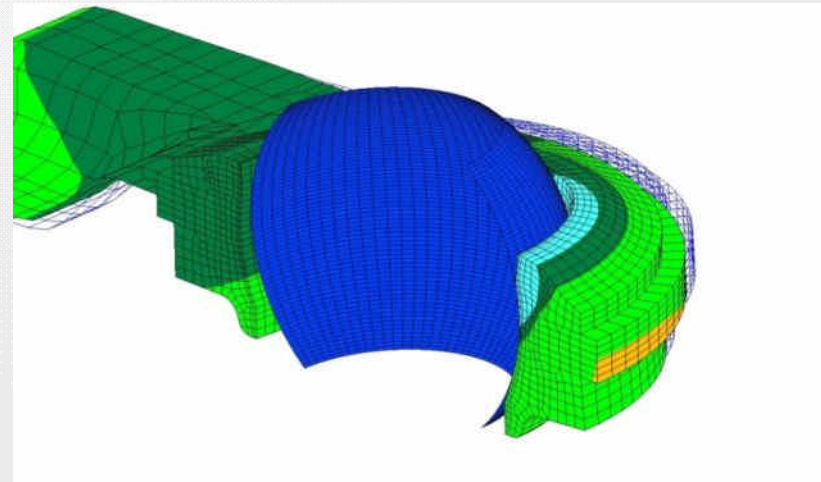
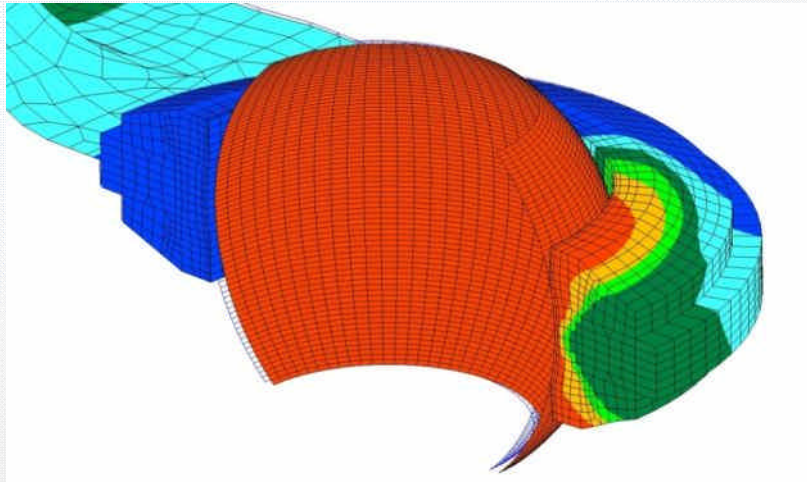
Statik, Lebensdauer - Schienenfahrzeug



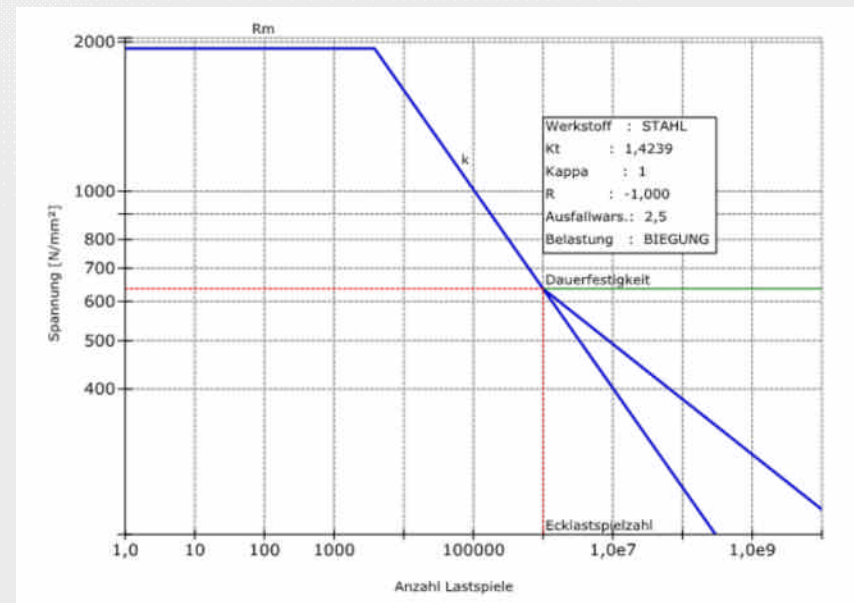
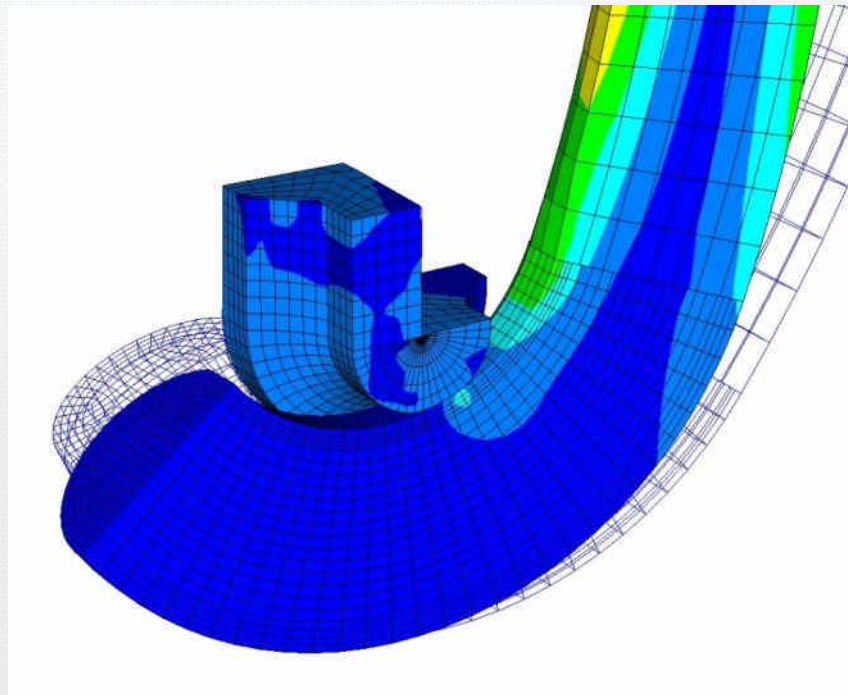
Statik, Temperatur, Lebensdauer



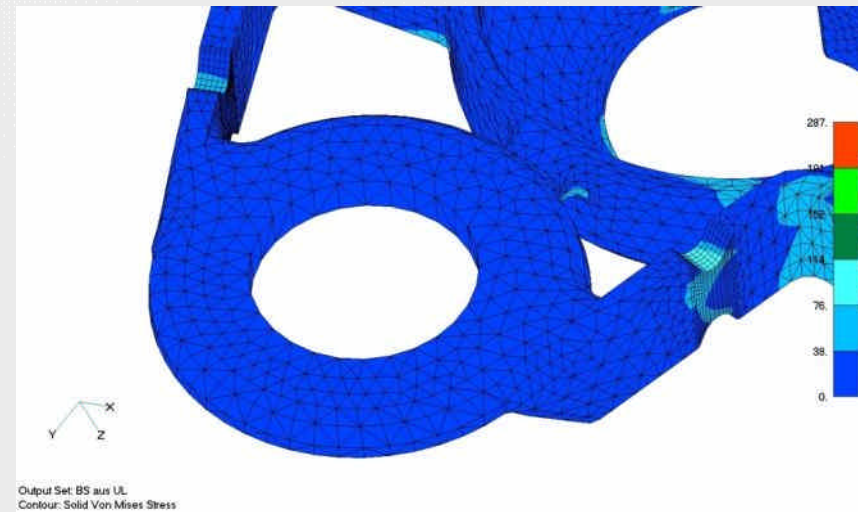
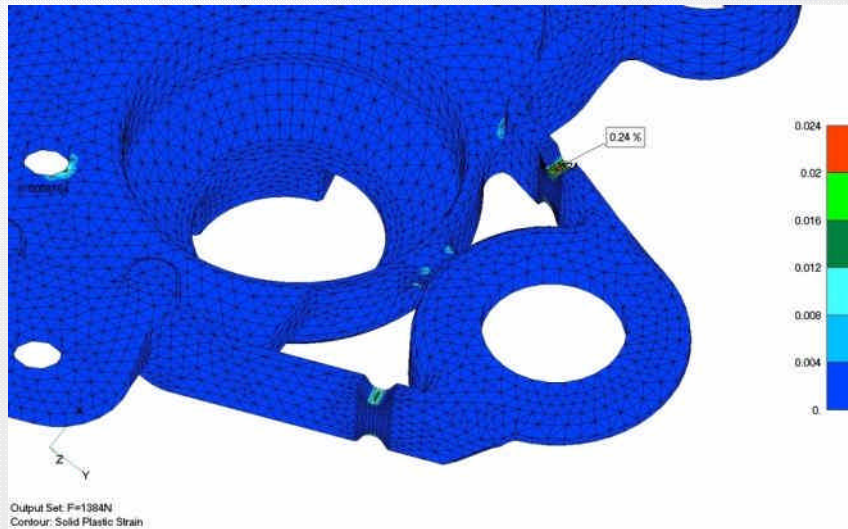
Optimierung, nichtlineares Material, Kontakt



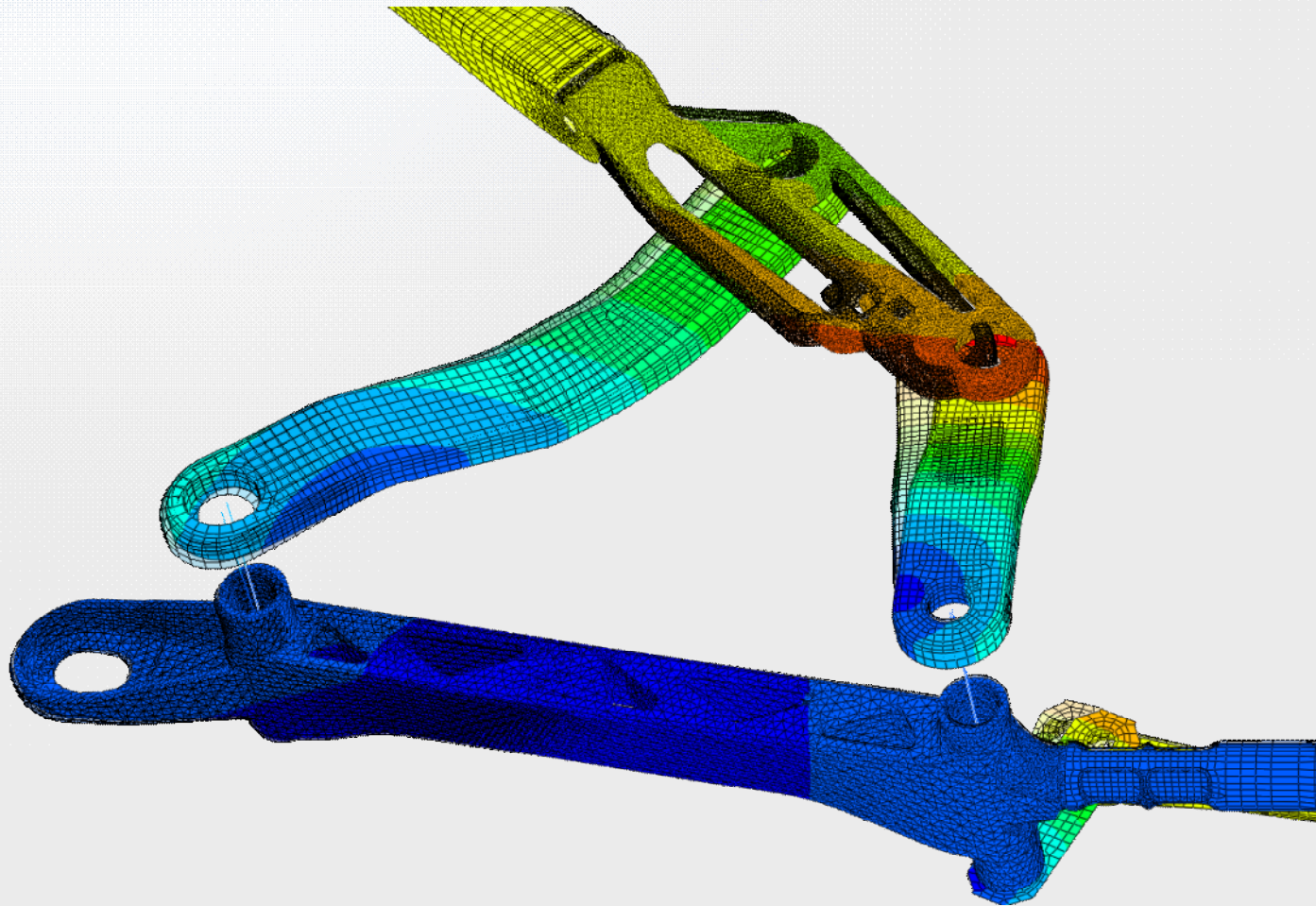
Kontaktproblem, Ermüdungsnachweis



Sollbruchstelle + Betriebslast



Mechanismen



Stabilität - Knickstange

